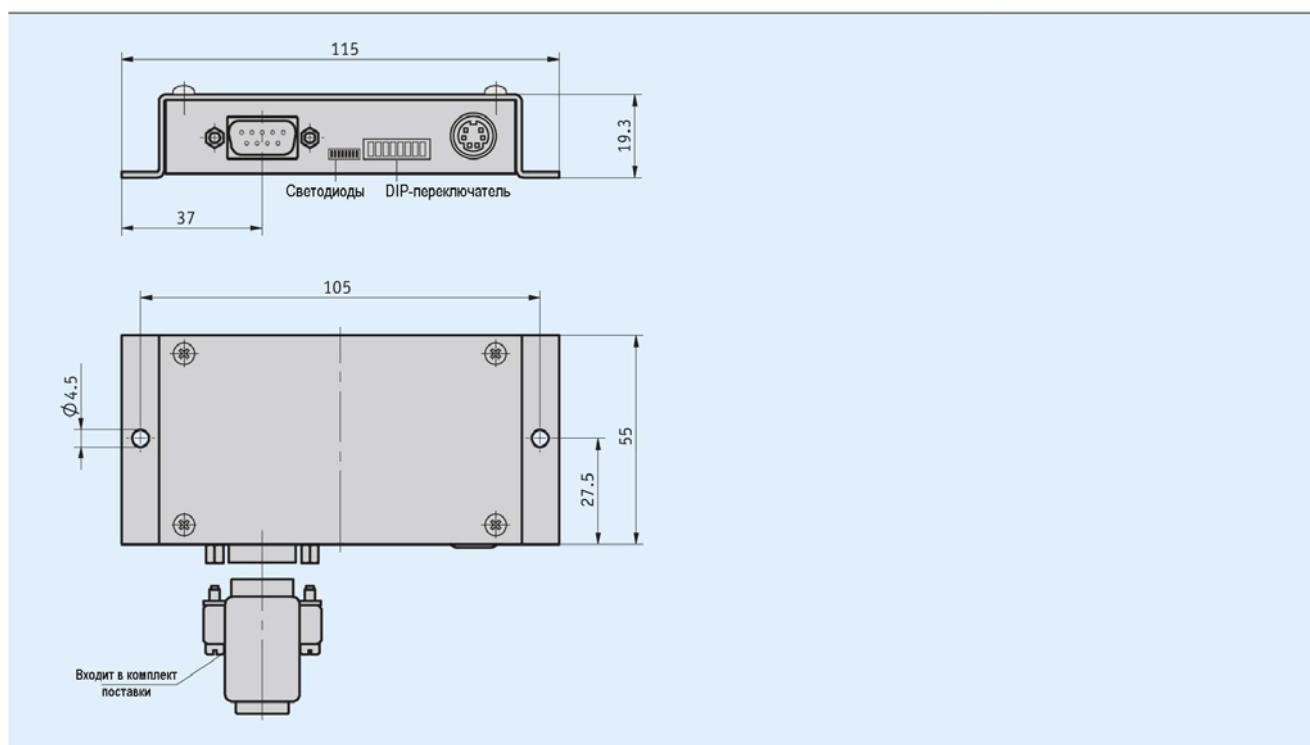


## Оценочная электроника AS510/1

инкрементальная, цифровой интерфейс, разрешение 5 мкм

### Особенности

- Параметры устанавливаются с помощью DIP-переключателя
- Разрешение до 5 мкм
- Опорный сигнал через каждые 5 мм
- Работает с датчиком MS500



### Механические характеристики

Параметр	Технические данные	Дополнение
Системная точность	$\pm (0,025 + 0,01 \times L)$ , мм, L [м]	При $T_U = 20^\circ\text{C}$ (с MB500 класса точности 0,05 мм)
Повторяемость	$\pm 1$ инкремент	
Материал корпуса	Стальной лист	Гальваническое покрытие цинком
Длина соединительного кабеля	Макс. 50 м	В соответствии со спецификацией RS 422
Электрическое подключение	9-контактный разъем D-SUB для подачи питания и выдачи сигналов	Разъем Mini-DIN для датчика
Вид защиты	IP40 по DIN 40050	
Относительная влажность воздуха	Макс. 95%	Выпадение конденсата не допускается
Диапазон рабочих температур	0...+70 °C	
Диапазон температур хранения	-20...+70 °C	
Вес	Около 400 Г	
Скорость перемещения датчика	Макс. 20 м/с	

## Оценочная электроника AS510/1

инкрементальная, цифровой интерфейс, разрешение 5 мкм

### Электрические характеристики

Параметр	Технические данные	Дополнение
Напряжение питания	= 24 В ±20% = 5 В ±5%	Имеется защита от перепутывания полярности Защита от перепутывания полярности отсутствует
Потребляемый ток	< 70 мА	
Разрешение [мкм]	5, 10, 20, 25, 50, 100	При 4-х кратной оценке, устанавливается с помощью DIP-переключателя
Выходные сигналы	Квадратура А, В и 0	Инверсные сигналы имеются
Выходной каскад	PP, LD (RS 422)	Выбирается с помощью DIP-переключателя
Требование к реальному масштабу времени	Выдача сигнала с частотой, пропорциональной скорости перемещения	
Класс защиты от помех	3	По IEC 801

### Назначение выводов

Сигнал	Контакт
A	1
/A	2
GND (для выходных сигналов)	3
B	4
/B	5
/0	6
0	7
+ UB	8
GND (для питания)	9

### Заказ

#### Таблица заказа

Параметр	Данные для заказа	Варианты	Дополнение
Напряжение питания	4	A = 24 В ±20% = 5 В ±20%	Имеется защита от перепутывания полярности
	5		Защита от перепутывания полярности отсутствует

#### Ключ заказа

AS510/1 -

Комплект поставки: AS510/1, информация для пользователя

#### Дополнительная информация:

Краткое введение, технические детали  
Обзор продукции

стр. 46  
стр. 4